

# 第9回 キュービットバレイカップ1日目 グループリーグ戦 結果

【A組：安塚中学校体育館 Aコート】

	安塚大島 レッドウィングス	半田JSC リトルビーナス	木島平 ウィングス	グリーン エンジェルス	勝数	負数	得セ	失セ	得点	失点	順位
					勝率	セ率	得点率				
安塚大島 レッドウィングス	-	2 (21-12) 21-12) 0	2 (21-15) 21-17) 0	2 (21-15) 21-8) 0	3	0					1
半田JSC リトルビーナス	0 (12-21) 12-21) 2	-	2 (21-16) 21-16) 0	2 (25-23) 14-21) 1 5-3	2	1					2
木島平 ウィングス	0 (15-21) 17-21) 2	0 (16-21) 16-21) 2	-	2 (21-17) 21-18) 0	1	2					3
グリーン エンジェルス	0 (15-21) 8-21) 2	1 (23-25) 21-14) 2 3-5	0 (17-21) 18-21) 2	-	0	3					4
					勝率	セ率	得点率				

【B組：安塚中学校体育館 Bコート】

	グリーン ファイターズ	横越ブラック キャッツ	VC頸城	北諏訪 ファイターズ	勝数	負数	得セ	失セ	得点	失点	順位
					勝率	セ率	得点率				
グリーン ファイターズ	-	2 (21-18) 21-14) 0	2 (21-15) 21-10) 0	2 (21-7) 21-14) 0	3	0					1
横越ブラック キャッツ	0 (18-21) 14-21) 2	-	2 (19-21) 21-15) 1 5-1	2 (21-12) 21-13) 0	2	1					2
VC頸城	0 (15-21) 10-21) 2	1 (21-19) 15-21) 2 1-5	-	2 (21-16) 22-17) 0	1	2					3
北諏訪 ファイターズ	0 (7-21) 14-21) 2 0-0	0 (12-21) 13-21) 2 0-0	0 (16-21) 17-22) 2	-	0	3					4
					勝率	セ率	得点率				

【C組：安塚B&G海洋センター体育館 Cコート】

	ミラクル スマイリーズ	刈羽JVC	直江津Black Stones	謙信JVC 女子	勝数	負数	得セ	失セ	得点	失点	順位
					勝率	セ率	得点率				
ミラクル スマイリーズ	-	2 (18-21) 21-15) 1 5-3	2 (21-13) 21-18) 0	2 (21-11) 21-18) 0	3	0					1
刈羽JVC	1 (21-18) 15-21) 2 3-5	-	2 (21-15) 21-19) 0	2 (21-12) 21-6) 0	2	1					2
直江津Black Stones	0 (13-21) 18-21) 2	0 (15-21) 19-21) 2	-	1 (11-21) 21-19) 2 4-5	0	3					4
謙信JVC 女子	0 (11-21) 18-21) 2	0 (12-21) 6-21) 2	2 (21-11) 19-21) 1 5-	-	1	2					3
					勝率	セ率	得点率				

【D組：安塚B&G海洋センター体育館 Dコート】

	マリンドリーム 能生	南星 ドルフィンズ	戸野目 クィーンガールズ	能生JVC	勝数	負数	得セ	失セ	得点	失点	順位
					勝率	セ率	得点率				
マリンドリーム 能生	-	2 (21-7) 21-12) 0	2 (17-21) 21-14) 1 5-0	2 (19-21) 21-5) 1 5-2	3	0					1
南星 ドルフィンズ	0 (7-21) 12-21) 2	-	0 (14-21) 10-21) 2	0 (14-21) 9-21) 2	0	3					4
戸野目 クィーンガールズ	1 (21-17) 14-21) 2 -5	2 (21-14) 21-10) 0	-	0 (12-21) 19-21) 2	1	2					3
能生JVC	1 (21-19) 5-21) 2 2-5	2 (21-14) 21-9) 0	2 (21-12) 21-19) 0	-	2	1					2
					勝率	セ率	得点率				

# 第9回 キューピットバレイカップ1日目 グループリーグ戦 結果

【E組：高田高等学校安塚分校体育館 Eコート】

	シャイニズ JVC	中央 セントラルズ	セブン エンジェルス	おおぞら ジュニア	勝数	負数	得セ	失セ	得点	失点	順位
					勝率	セ率	得点率				
シャイニズ JVC	-	0 (22 - 24) 13 - 21	2 (21 - 7) 21 - 13	0 (21 - 13) 21 - 15	2	1					2
中央 セントラルズ	2 (24 - 22) 21 - 13 0 - 0	-	2 (21 - 12) 21 - 6	0 (21 - 11) 21 - 17	3	0					1
セブン エンジェルス	0 (7 - 21) 13 - 21	2 (12 - 21) 6 - 21	-	0 (10 - 21) 17 - 21	0	3					4
おおぞら ジュニア	0 (13 - 21) 15 - 21	2 (11 - 21) 17 - 21 0 - 0	2 (21 - 10) 21 - 17	-	1	2					3
					0.67						
					1.00						
					0.00						
					0.33						

【F組：高田高等学校安塚分校体育館 Fコート】

	謙信JVC 男子	ひすみ JVC	大和 ジュニア	フレンズ ジュニア女子	勝数	負数	得セ	失セ	得点	失点	順位
					勝率	セ率	得点率				
謙信JVC 男子	-	2 (22 - 20) 17 - 21 5 - 2	2 (21 - 17) 21 - 13	0 (21 - 8) 21 - 18	3	0					1
ひすみ JVC	1 (20 - 22) 21 - 17 2 - 5	-	2 (21 - 12) 21 - 15	0 (21 - 14) 22 - 20	2	1					2
大和 ジュニア	0 (17 - 21) 13 - 21	2 (12 - 21) 15 - 21 0 - 0	-	2 (21 - 17) 21 - 12	1	2					3
フレンズ ジュニア女子	0 (8 - 21) 18 - 21 0 - 0	2 (14 - 21) 20 - 22	0 (17 - 21) 12 - 21	-	0	3					4
					1.00						
					0.67						
					0.33						
					0.00						

【G組：安塚小学校体育館 Gコート】

	Venus Wing	剣野すこやか クラブ	マーメイド 大湯	フレンズ ジュニア男子	勝数	負数	得セ	失セ	得点	失点	順位
					勝率	セ率	得点率				
Venus Wing	-	2 (21 - 14) 21 - 11	2 (21 - 9) 21 - 16	0 (21 - 12) 21 - 19	3	0					1
剣野すこやか クラブ	0 (14 - 21) 11 - 21	-	2 (21 - 19) 21 - 9	0 (21 - 13) 21 - 14	2	1					2
マーメイド 大湯	0 (9 - 21) 16 - 21	2 (19 - 21) 9 - 21	-	0 (21 - 23) 15 - 21	0	3					4
フレンズ ジュニア男子	0 (12 - 21) 19 - 21	2 (13 - 21) 14 - 21	2 (23 - 21) 21 - 15	-	1	2					3
					1.00						
					0.67						
					0.00						
					0.33						

【H組：安塚小学校体育館 Hコート】

	ウルトラ ヴィクトリーズ	こだま ジュニア	牧・谷浜 ジュニア	おおぞら スライダース	勝数	負数	得セ	失セ	得点	失点	順位
					勝率	セ率	得点率				
ウルトラ ヴィクトリーズ	-	0 (11 - 21) 12 - 21	0 (19 - 21) 17 - 21	2 (21 - 13) 21 - 18	1	2					3
こだま ジュニア	2 (21 - 11) 21 - 12	-	2 (21 - 13) 21 - 15	0 (21 - 11) 21 - 9	3	0					1
牧・谷浜 ジュニア	2 (21 - 19) 21 - 17	0 (13 - 21) 15 - 21 0 - 0	-	2 (21 - 13) 21 - 17	2	1					2
おおぞら スライダース	0 (13 - 21) 18 - 21	2 (11 - 21) 9 - 21	0 (13 - 21) 17 - 21	-	0	3					4
					0.33						
					1.00						
					0.67						
					0.00						

第9回 キューピットパレイカップ1日目  
 キューピットパレイカップ順位入替戦 結果

第7試合  
 【安塚中学校】

Aコート	安塚大島レッドウイングス	2	$\begin{pmatrix} 21-07 \\ 21-13 \\ - \end{pmatrix}$	0	安塚大島 レッドウイングス	中学校
	横越ブラックキャッツ				横越ブラックキャッツ	B & G

Bコート	半田JSCリトルビーンズ	2	$\begin{pmatrix} 19-21 \\ 21-14 \\ 5-3 \end{pmatrix}$	1	グリーン ファイターズ	中学校
	グリーンファイターズ				半田JSC リトルビーンズ	B & G

【安塚B & G】

Cコート	ミラクルスマイリーズ	2	$\begin{pmatrix} 21-11 \\ 17-21 \\ 5-3 \end{pmatrix}$	1	ミラクル スマイリーズ	中学校
	能生JVC				能生JVC	B & G

Dコート	刈羽JVC	2	$\begin{pmatrix} 21-15 \\ 19-21 \\ 5-1 \end{pmatrix}$	1	マリンドリーム 能生	中学校
	マリンドリーム能生				刈羽JVC	B & G

【安塚分校】

Eコート	中央セントラルズ	2	$\begin{pmatrix} 21-16 \\ 21-19 \\ - \end{pmatrix}$	0	中央 セントラルズ	中学校
	ひすみJVC				ひすみ JVC	B & G

Fコート	シャイニイズJVC	2	$\begin{pmatrix} 25-23 \\ 11-21 \\ 5-4 \end{pmatrix}$	1	謙信JVC 男子	中学校
	謙信JVC男子				シャイニイズ JVC	B & G

【安塚小学校】

Gコート	VenusWing	2	$\begin{pmatrix} 21-18 \\ 21-14 \\ - \end{pmatrix}$	0	牧・谷浜 ジュニア	中学校
	牧・谷浜ジュニア				Venus Wing	B & G

Hコート	剣野すこやかクラブ	2	$\begin{pmatrix} 21-12 \\ 21-10 \\ - \end{pmatrix}$	0	こだま ジュニア	中学校
	こだまジュニア				剣野すこやか クラブ	B & G

第9回 キューピットパレイカップ1日目  
 キューピットパレイカップ順位入替戦 結果

第8試合  
 【安塚中学校】

Aコート	木島平ウイングス	2	$\begin{pmatrix} 21-15 \\ 21-15 \\ - \end{pmatrix}$	0	木島平 ウイングス <hr/> 北諏訪 ファイターズ	高校 <hr/> 小学校
	北諏訪ファイターズ					

Bコート	グリーンエンジェルス	2	$\begin{pmatrix} 21-15 \\ 21-13 \\ - \end{pmatrix}$	0	VC頸城 <hr/> グリーン エンジェルス	高校 <hr/> 小学校
	VC頸城					

【安塚B&G】

Cコート	謙信JVC女子	2	$\begin{pmatrix} 21-17 \\ 10-21 \\ 5-1 \end{pmatrix}$	0	謙信JVC 女子 <hr/> 南星 ドルフィンズ	高校 <hr/> 小学校
	南星ドルフィンズ					

Dコート	直江津BlackStones	2	$\begin{pmatrix} 21-11 \\ 21-16 \\ - \end{pmatrix}$	0	戸野目 クィーンガールズ <hr/> 直江津Black Stones	高校 <hr/> 小学校
	戸野目クィーンガールズ					

【安塚分校】

Eコート	おおぞらジュニア	2	$\begin{pmatrix} 21-19 \\ 21-14 \\ - \end{pmatrix}$	0	おおぞら ジュニア <hr/> フレンズ ジュニア女子	高校 <hr/> 小学校
	フレンズジュニア女子					

Fコート	セブンエンジェルス	2	$\begin{pmatrix} 21-13 \\ 21-18 \\ - \end{pmatrix}$	0	大和 ジュニア <hr/> セブン エンジェルス	高校 <hr/> 小学校
	大和ジュニア					

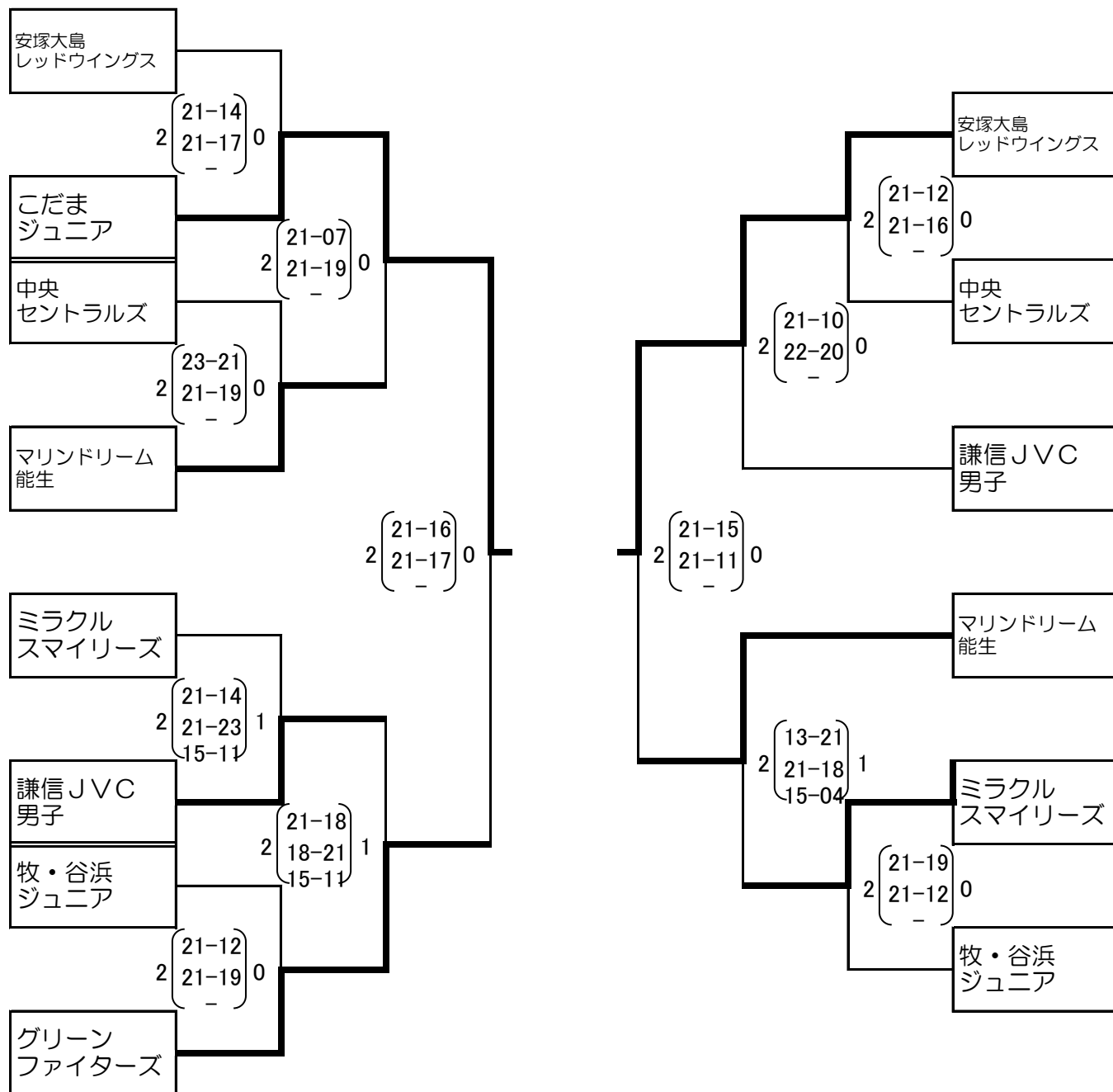
【安塚小学校】

Gコート	フレンズジュニア男子	2	$\begin{pmatrix} 16-21 \\ 24-22 \\ 5-1 \end{pmatrix}$	1	おおぞら スライダース <hr/> フレンズ ジュニア男子	高校 <hr/> 小学校
	おおぞらスライダース					

Hコート	マーメイド大湊	2	$\begin{pmatrix} 21-08 \\ 21-05 \\ - \end{pmatrix}$	0	ウルトラ ヴィクトリーズ <hr/> マーメイド 大湊	高校 <hr/> 小学校
	ウルトラヴィクトリーズ					

# <2日目 チャンピオンリーグトーナメント戦 結果>

会場：安塚中学校体育館



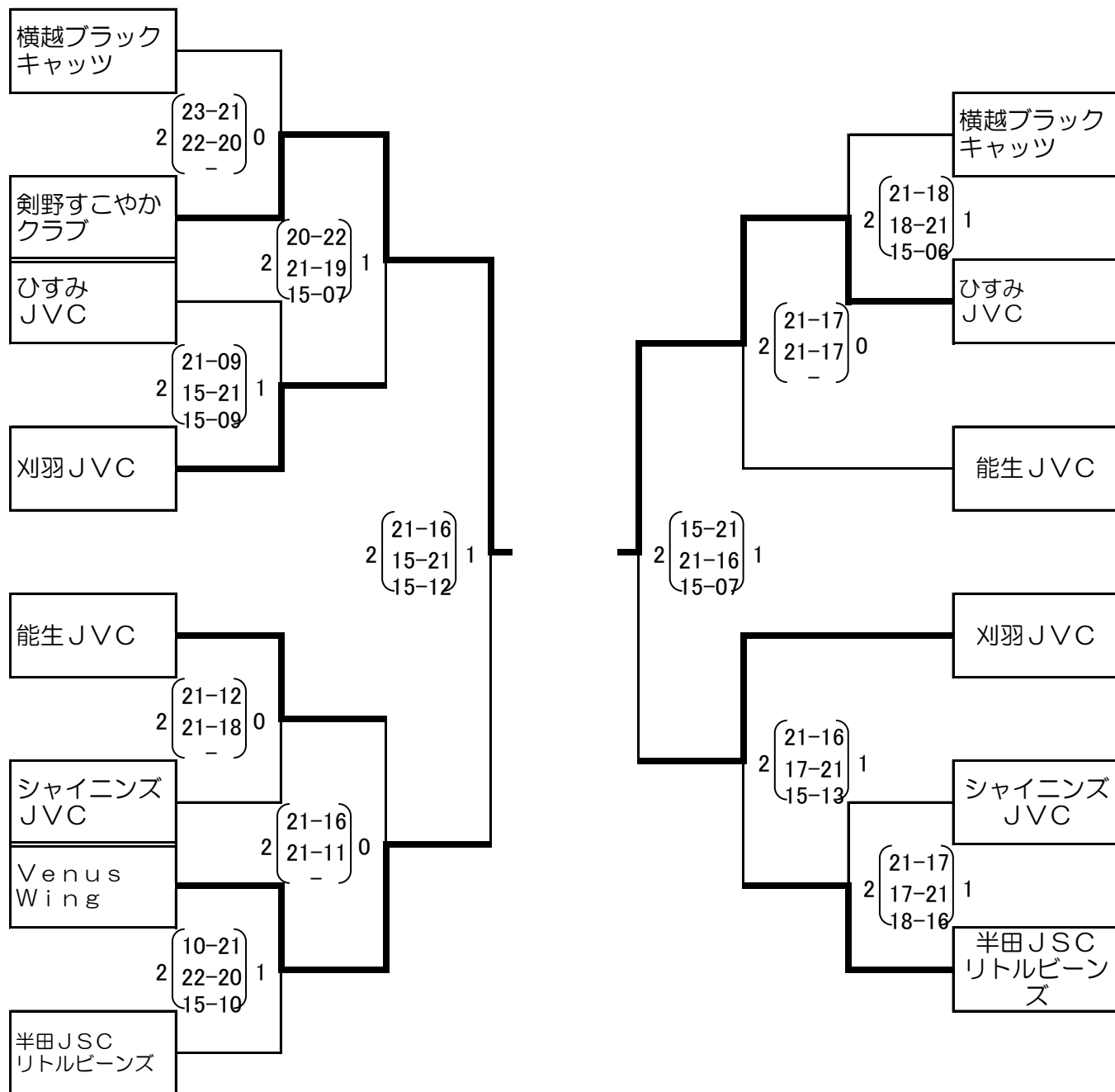
**優勝**：こだまジュニア

**準優勝**：グリーンファイターズ

**第3位**：安塚大島レッドウイングス

# ＜2日目 セカンドリーグトーナメント戦 結果＞

会場：安塚B&G海洋センター体育館



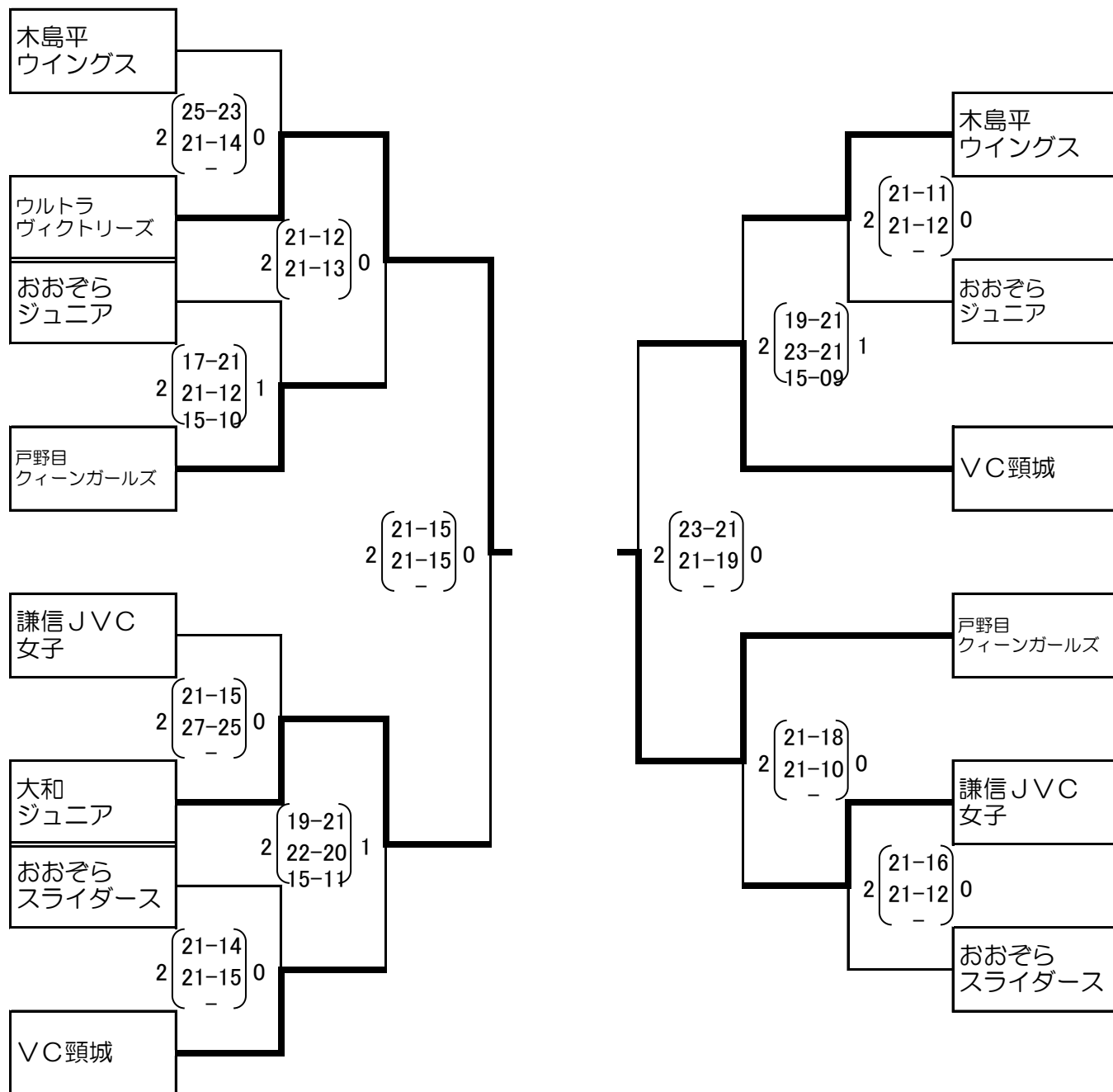
**第 1 位** : 剣野すこやかクラブ

**第 2 位** : Venus Wing

**第 3 位** : ひすみJVC

# <2日目 チャレンジリーグトーナメント戦 結果>

会場：高田高等学校安塚分校体育館



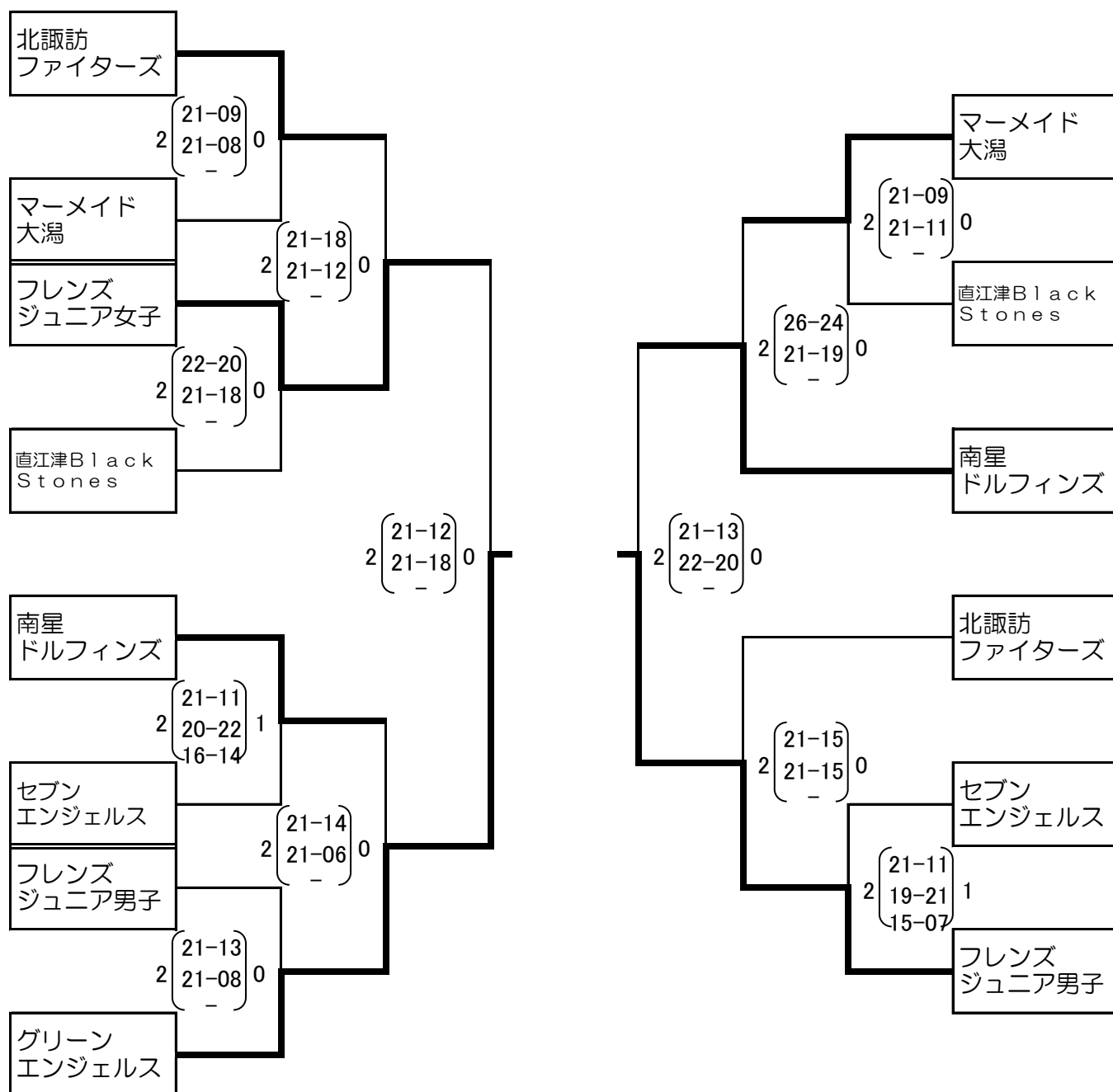
第 1 位 : ウルトラヴィクトリーズ

第 2 位 : 大和ジュニア

第 3 位 : 戸野目クィーンガールズ

# <2日目 スマイルリーグトーナメント戦 結果>

会場：安塚小学校体育館



第 1 位 : グリーンエンジェルス

第 2 位 : フレンズジュニア女子

第 3 位 : フレンズジュニア男子