

A コート

No.	チーム名	set	得点	set	チーム名	審判
1	三穂田(男)	0	16 - 21 10 - 21 -	2	北塩原	ヴィーナス
2	加治川 B	0	10 - 21 13 - 21 -	2	ヴィーナス	笹山
3	三穂田(男)	2	21 - 14 21 - 19 -	0	笹山	北塩原
4	加治川 B	0	8 - 21 10 - 21 -	2	北塩原	三穂田(男)
5	ヴィーナス	2	21 - 17 21 - 9 -	0	笹山	加治川 B
6	三穂田(男)	2	21 - 8 21 - 14 -	0	加治川 B	ヴィーナス
7	笹山	0	6 - 21 19 - 21 -	2	北塩原	三穂田(男)
8	三穂田(男)	1	21 - 19 20 - 21 -	1	ヴィーナス	加治川 B
9	加治川 B	0	19 - 21 18 - 21 -	2	笹山	北塩原
10	北塩原	2	21 - 12 21 - 16 -	0	ヴィーナス	笹山

No.	チーム名	得	失	セット率	得点	失点	得点率	得点差
1	三穂田(男)	5	3	1.67	151	137	1.102	14
2	北塩原	8	0	MAX	168	97	1.732	71
3	加治川 B	0	8	0.00	100	168	0.595	-68
4	ヴィーナス	5	3	1.67	152	132	1.152	20
5	笹山	2	6	0.33	126	163	0.773	-37

No.	チーム名	RANKING	
		セット数	得失点
1	三穂田(男)	2	3
2	北塩原	1	1
3	加治川 B	5	5
4	ヴィーナス	2	2
5	笹山	4	4

予選順位	
1	北塩原
2	ヴィーナス
3	笹山
4	加治川 B
5	

B コート

No.	チーム名	set	得点	set	チーム名	審判
1	ジャスト(男)	0	16 - 21 7 - 21 -	2	行健	中央
2	越路	0	14 - 21 18 - 21 -	2	中央	加治川
3	ジャスト(男)	0	13 - 21 12 - 21 -	2	加治川	行健
4	越路	0	12 - 21 17 - 21 -	2	行健	ジャスト(男)
5	中央	0	17 - 21 12 - 21 -	2	加治川	越路
6	ジャスト(男)	2	21 - 17 21 - 18 -	0	越路	中央
7	加治川	0	12 - 21 10 - 21 -	2	行健	ジャスト(男)
8	ジャスト(男)	1	21 - 17 13 - 21 -	1	中央	越路
9	越路	0	14 - 21 12 - 21 -	2	加治川	行健
10	行健	2	21 - 13 21 - 19 -	0	中央	加治川

No.	チーム名	得	失	セット率	得点	失点	得点率	得点差
1	ジャスト(男)	3	5	0.60	124	157	0.790	-33
2	行健	8	0	MAX	168	106	1.585	62
3	越路	0	8	0.00	122	168	0.726	-46
4	中央	3	5	0.60	141	150	0.940	-9
5	加治川	6	2	3.00	148	122	1.213	26

No.	チーム名	RANKING	
		セット数	得失点
1	ジャスト(男)	3	4
2	行健	1	1
3	越路	5	5
4	中央	3	3
5	加治川	2	2

予選順位	
1	行健
2	加治川
3	中央
4	越路
5	

C コート

No.	チーム名	set	得点	set	チーム名	審判
1	越路(男)	2	21 - 10 21 - 10 -	0	湯川	峰栄
2	東蒲	2	21 - 17 21 - 12 -	0	峰栄	新潟南
3	越路(男)	2	21 - 10 21 - 10 -	0	新潟南	湯川
4	東蒲	2	21 - 11 21 - 8 -	0	湯川	越路(男)
5	峰栄	2	21 - 13 21 - 13 -	0	新潟南	東蒲
6	越路(男)	0	15 - 21 20 - 21 -	2	東蒲	峰栄
7	新潟南	0	13 - 21 10 - 21 -	2	湯川	越路(男)
8	越路(男)	1	21 - 18 14 - 21 -	1	峰栄	東蒲
9	東蒲	1	21 - 17 19 - 21 -	1	新潟南	湯川
10	湯川	0	19 - 21 14 - 21 -	2	峰栄	新潟南

No.	チーム名	得	失	セット率	得点	失点	得点率	得点差
1	越路(男)	5	3	1.67	154	121	1.273	33
2	湯川	2	6	0.33	114	149	0.765	-35
3	東蒲	7	1	7.00	166	121	1.372	45
4	峰栄	5	3	1.67	152	136	1.118	16
5	新潟南	1	7	0.14	107	166	0.645	-59

No.	チーム名	RANKING	
		セット数	得失点
1	越路(男)	2	2
2	湯川	4	4
3	東蒲	1	1
4	峰栄	2	3
5	新潟南	5	5

予選順位	
1	東蒲
2	峰栄
3	湯川
4	新潟南
5	

D コート

No.	チーム名	set	得点	set	チーム名	審判
1	新潟西(男)	2	21 - 18 21 - 12 -	0	磐梯	櫛引
2	SVC	0	17 - 21 15 - 21 -	2	櫛引	アカシヤ
3	新潟西(男)	1	21 - 20 18 - 21 -	1	アカシヤ	磐梯
4	SVC	1	19 - 21 21 - 19 -	1	磐梯	新潟西(男)
5	櫛引	0	13 - 21 13 - 21 -	2	アカシヤ	SVC
6	新潟西(男)	1	21 - 17 12 - 21 -	1	SVC	櫛引
7	アカシヤ	2	21 - 15 21 - 14 -	0	磐梯	新潟西(男)
8	新潟西(男)	0	13 - 21 12 - 21 -	2	櫛引	SVC
9	SVC	0	11 - 21 10 - 21 -	2	アカシヤ	磐梯
10	磐梯	1	21 - 17 18 - 21 -	1	櫛引	アカシヤ

No.	チーム名	得	失	セット率	得点	失点	得点率	得点差
1	新潟西(男)	4	4	1.00	139	151	0.921	-12
2	磐梯	2	6	0.33	138	162	0.852	-24
3	SVC	2	6	0.33	131	157	0.834	-26
4	櫛引	5	3	1.67	148	138	1.072	10
5	アカシヤ	7	1	7.00	167	115	1.452	52

No.	チーム名	RANKING	
		セット数	得失点
1	新潟西(男)	3	3
2	磐梯	4	4
3	SVC	4	5
4	櫛引	2	2
5	アカシヤ	1	1

予選順位	
1	アカシヤ
2	櫛引
3	磐梯
4	SVC
5	

E コート

No.	チーム名	set	得点	set	チーム名	審判
1	山ノ下(男)	2	21 - 11 21 - 20 -	0	一箕	余一
2	大和	1	21 - 18 16 - 21 -	1	余一	白根
3	山ノ下(男)	0	17 - 21 17 - 21 -	2	白根	一箕
4	大和	0	20 - 21 15 - 21 -	2	一箕	山ノ下(男)
5	余一	1	21 - 16 15 - 21 -	1	白根	大和
6	山ノ下(男)	1	21 - 11 20 - 21 -	1	大和	余一
7	白根	2	21 - 17 21 - 15 -	0	一箕	山ノ下(男)
8	山ノ下(男)	2	21 - 12 21 - 20 -	0	余一	大和
9	大和	0	11 - 21 15 - 21 -	2	白根	一箕
10	一箕	2	21 - 18 21 - 12 -	0	余一	白根

No.	チーム名	得	失	セット率	得点	失点	得点率	得点差
1	山ノ下(男)	5	3	1.67	159	137	1.161	22
2	一箕	4	4	1.00	147	149	0.987	-2
3	大和	2	6	0.33	130	164	0.793	-34
4	余一	2	6	0.33	137	158	0.867	-21
5	白根	7	1	7.00	163	128	1.273	35

No.	チーム名	RANKING	
		セット数	得失点
1	山ノ下(男)	2	2
2	一箕	3	3
3	大和	4	5
4	余一	4	4
5	白根	1	1

予選順位	
1	白根
2	一箕
3	余一
4	大和
5	

F コート

No.	チーム名	set	得点	set	チーム名	審判
1	一箕(男)	0	13 - 21 8 - 21 -	2	にしあいづ	小松
2	三島	2	21 - 14 21 - 13 -	0	小松	山ノ下
3	一箕(男)	0	17 - 21 9 - 21 -	2	山ノ下	にしあいづ
4	三島	2	21 - 14 21 - 11 -	0	にしあいづ	一箕(男)
5	小松	2	21 - 11 21 - 9 -	0	山ノ下	三島
6	一箕(男)	0	7 - 21 12 - 21 -	2	三島	小松
7	山ノ下	0	9 - 21 10 - 21 -	2	にしあいづ	一箕(男)
8	一箕(男)	0	10 - 21 14 - 21 -	2	小松	三島
9	三島	2	21 - 8 21 - 10 -	0	山ノ下	にしあいづ
10	にしあいづ	2	21 - 15 21 - 10 -	0	小松	山ノ下

No.	チーム名	得	失	セット率	得点	失点	得点率	得点差
1	一箕(男)	0	8	0.00	90	168	0.536	-78
2	にしあいづ	6	2	3.00	151	107	1.411	44
3	三島	8	0	MAX	168	89	1.888	79
4	小松	4	4	1.00	136	128	1.063	8
5	山ノ下	2	6	0.33	99	152	0.651	-53

No.	チーム名	RANKING	
		セット数	得失点
1	一箕(男)	5	5
2	にしあいづ	2	2
3	三島	1	1
4	小松	3	3
5	山ノ下	4	4

予選順位	
1	三島
2	にしあいづ
3	小松
4	山ノ下
5	

G コート

No.	チーム名	set	得点	set	チーム名	審判
1	大谷(男)	0	17 - 21 19 - 21 -	2	新鶴	南陽
2	小千谷	0	14 - 21 12 - 21 -	2	南陽	安田
3	大谷(男)	2	21 - 12 21 - 14 -	0	安田	新鶴
4	小千谷	0	14 - 21 14 - 21 -	2	新鶴	大谷(男)
5	南陽	2	21 - 9 21 - 13 -	0	安田	小千谷
6	大谷(男)	2	21 - 14 21 - 10 -	0	小千谷	南陽
7	安田	0	11 - 21 9 - 21 -	2	新鶴	大谷(男)
8	大谷(男)	0	16 - 21 14 - 21 -	2	南陽	小千谷
9	小千谷	2	21 - 17 21 - 12 -	0	安田	新鶴
10	新鶴	0	16 - 21 16 - 21 -	2	南陽	安田

No.	チーム名	得	失	セット率	得点	失点	得点率	得点差
1	大谷(男)	4	4	1.00	150	134	1.119	16
2	新鶴	6	2	3.00	158	126	1.254	32
3	小千谷	2	6	0.33	120	155	0.774	-35
4	南陽	8	0	MAX	168	110	1.527	58
5	安田	0	8	0.00	97	168	0.577	-71

No.	チーム名	RANKING	
		セット数	得失点
1	大谷(男)	3	3
2	新鶴	2	2
3	小千谷	4	4
4	南陽	1	1
5	安田	5	5

予選順位	
1	南陽
2	新鶴
3	小千谷
4	安田
5	

H コート

No.	チーム名	set	得点	set	チーム名	審判
1	小千谷(男)	0	18 - 21 12 - 21 -	2	大谷	立川
2	神林	2	21 - 12 21 - 15 -	0	立川	笹神
3	小千谷(男)	2	21 - 14 21 - 12 -	0	笹神	大谷
4	神林	1	21 - 18 20 - 21 -	1	大谷	小千谷(男)
5	立川	2	21 - 9 21 - 13 -	0	笹神	神林
6	小千谷(男)	0	15 - 21 16 - 21 -	2	神林	立川
7	笹神	0	8 - 21 15 - 21 -	2	大谷	小千谷(男)
8	小千谷(男)	2	21 - 9 21 - 17 -	0	立川	神林
9	神林	2	21 - 12 21 - 11 -	0	笹神	大谷
10	大谷	2	21 - 19 21 - 17 -	0	立川	笹神

No.	チーム名	得	失	セット率	得点	失点	得点率	得点差
1	小千谷(男)	4	4	1.00	145	136	1.066	9
2	大谷	7	1	7.00	165	130	1.269	35
3	神林	7	1	7.00	167	120	1.392	47
4	立川	2	6	0.33	131	148	0.885	-17
5	笹神	0	8	0.00	94	168	0.560	-74

No.	チーム名	RANKING	
		セット数	得失点
1	小千谷(男)	3	3
2	大谷	1	2
3	神林	1	1
4	立川	4	4
5	笹神	5	5

予選順位	
1	神林
2	大谷
3	立川
4	笹神
5	



1 コート

No.	チーム名	set	得点	set	チーム名	審判
1	内野(男)	0	14 - 21 18 - 21 -	2	西若松	致道
2	ひまわり	1	13 - 21 21 - 15 -	1	致道	荻川
3	内野(男)	0	8 - 21 10 - 21 -	2	荻川	西若松
4	ひまわり	2	21 - 9 21 - 12 -	0	西若松	内野(男)
5	致道	2	21 - 13 21 - 19 -	0	荻川	ひまわり
6	内野(男)	0	8 - 21 10 - 21 -	2	ひまわり	致道
7	荻川	2	21 - 16 21 - 14 -	0	西若松	内野(男)
8	内野(男)	0	13 - 21 7 - 21 -	2	致道	ひまわり
9	ひまわり	2	21 - 19 21 - 20 -	0	荻川	西若松
10	西若松	0	11 - 21 15 - 21 -	2	致道	荻川

No.	チーム名	得	失	セット率	得点	失点	得点率	得点差
1	内野(男)	0	8	0.00	88	168	0.524	-80
2	西若松	2	6	0.33	119	158	0.753	-39
3	ひまわり	7	1	7.00	160	114	1.404	46
4	致道	7	1	7.00	162	112	1.446	50
5	荻川	4	4	1.00	155	132	1.174	23

No.	チーム名	RANKING	
		セット数	得失点
1	内野(男)	5	5
2	西若松	4	4
3	ひまわり	1	2
4	致道	1	1
5	荻川	3	3

予選順位	
1	致道
2	ひまわり
3	荻川
4	西若松
5	

J コート

No.	チーム名	set	得点	set	チーム名	審判
1	横越(男)	2	21 - 16 21 - 12 -	0	カメリーナ	おぐに
2	内野	0	15 - 21 7 - 21 -	2	おぐに	岡方
3	横越(男)	2	21 - 15 21 - 14 -	0	岡方	カメリーナ
4	内野	1	21 - 19 13 - 21 -	1	カメリーナ	横越(男)
5	おぐに	1	21 - 12 16 - 21 -	1	岡方	内野
6	横越(男)	2	21 - 14 21 - 11 -	0	内野	おぐに
7	岡方	1	20 - 21 21 - 13 -	1	カメリーナ	横越(男)
8	横越(男)	1	21 - 16 15 - 21 -	1	おぐに	内野
9	内野	0	16 - 21 18 - 21 -	2	岡方	カメリーナ
10	カメリーナ	0	13 - 21 17 - 21 -	2	おぐに	岡方

No.	チーム名	得	失	セット率	得点	失点	得点率	得点差
1	横越(男)	7	1	7.00	162	119	1.361	43
2	カメリーナ	2	6	0.33	132	159	0.830	-27
3	内野	1	7	0.14	115	166	0.693	-51
4	おぐに	6	2	3.00	158	121	1.306	37
5	岡方	4	4	1.00	145	147	0.986	-2

No.	チーム名	RANKING	
		セット数	得失点
1	横越(男)	1	1
2	カメリーナ	4	4
3	内野	5	5
4	おぐに	2	2
5	岡方	3	3

予選順位	
1	おぐに
2	岡方
3	カメリーナ
4	内野
5	

K コート

No.	チーム名	set	得点	set	チーム名	審判
1	只見	2	21 - 12 21 - 13 -	0	藤島	ジャスト
2	中条	2	21 - 10 21 - 20 -	0	ジャスト	只見
3	只見	1	21 - 19 16 - 21 -	1	中条	藤島
4	藤島	2	21 - 19 21 - 14 -	0	ジャスト	中条
5	只見	2	21 - 10 21 - 11 -	0	ジャスト	藤島
6	藤島	0	12 - 21 7 - 21 -	2	中条	只見
7	只見	0	- - -	0	朝日	ジャスト
8	セントラル	0	- - -	0	中条	朝日
9	藤島	0	- - -	0	セントラル	中条
10	田島	0	- - -	0	中条	小出
11	田島	0	- - -	0	ジャスト	藤島
12	藤島	0	- - -	0	小出	セントラル

No.	チーム名	得	失	セット率	得点	失点	得点率	得点差
1	只見	5	1	5.00	121	86	1.407	35
2	藤島	2	4	0.50	86	117	0.735	-31
3	中条	5	1	5.00	124	86	1.442	38
4	ジャスト	0	6	0.00	84	126	0.667	-42

No.	チーム名	RANKING	
		セット数	得失点
1	只見	1	2
2	藤島	3	3
3	中条	1	1
4	ジャスト	4	4
5			

予選順位	
1	中条
2	只見
3	藤島
4	ジャスト
5	

L コート

No.	チーム名	set	得点	set	チーム名	審判
1	田島	0	10 - 21 16 - 21 -	2	朝日	セントラル
2	小出	0	20 - 21 12 - 21 -	2	セントラル	田島
3	田島	1	12 - 21 21 - 20 -	1	小出	朝日
4	朝日	0	17 - 21 17 - 21 -	2	セントラル	小出
5	田島	0	12 - 21 13 - 21 -	2	セントラル	朝日
6	朝日	1	16 - 21 21 - 16 -	1	小出	田島
7	藤島	0	- - -	0	田島	セントラル
8	ジャスト	0	- - -	0	小出	藤島
9	只見	0	- - -	0	小出	田島
10	朝日	0	- - -	0	ジャスト	只見
11	只見	0	- - -	0	セントラル	朝日
12	中条	0	- - -	0	朝日	ジャスト

No.	チーム名	得	失	セット率	得点	失点	得点率	得点差
1	田島	1	5	0.20	84	125	0.672	-41
2	朝日	3	3	1.00	113	105	1.076	8
3	小出	2	4	0.50	110	112	0.982	-2
4	セントラル	6	0	MAX	126	91	1.385	35

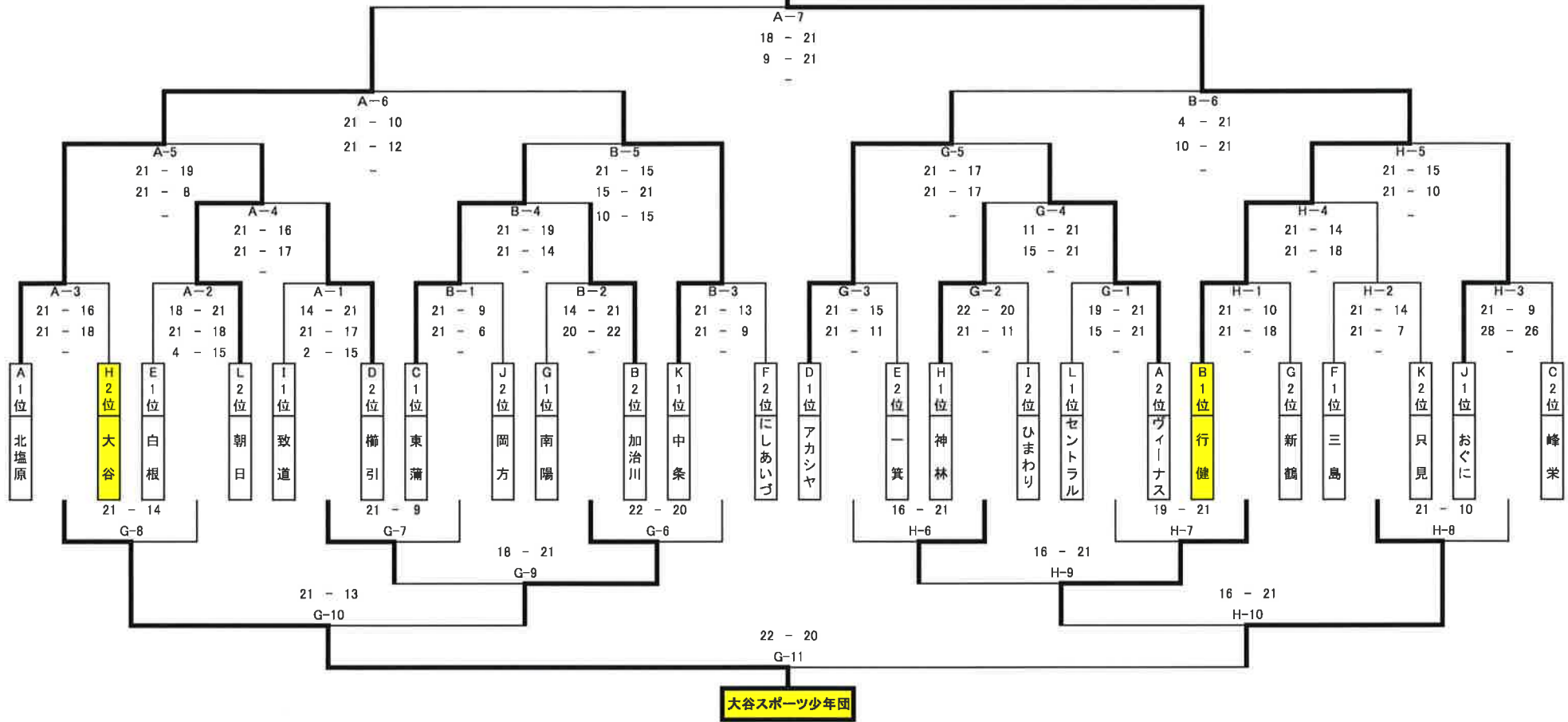
No.	チーム名	RANKING	
		セット数	得失点
1	田島	4	4
2	朝日	2	2
3	小出	3	3
4	セントラル	1	1
5			

予選順位	
1	セントラル
2	朝日
3	小出
4	田島
5	

会場 豊栄総合体育館 A・Bコート  
 笹神体育館 G・Hコート  
 1位～2位

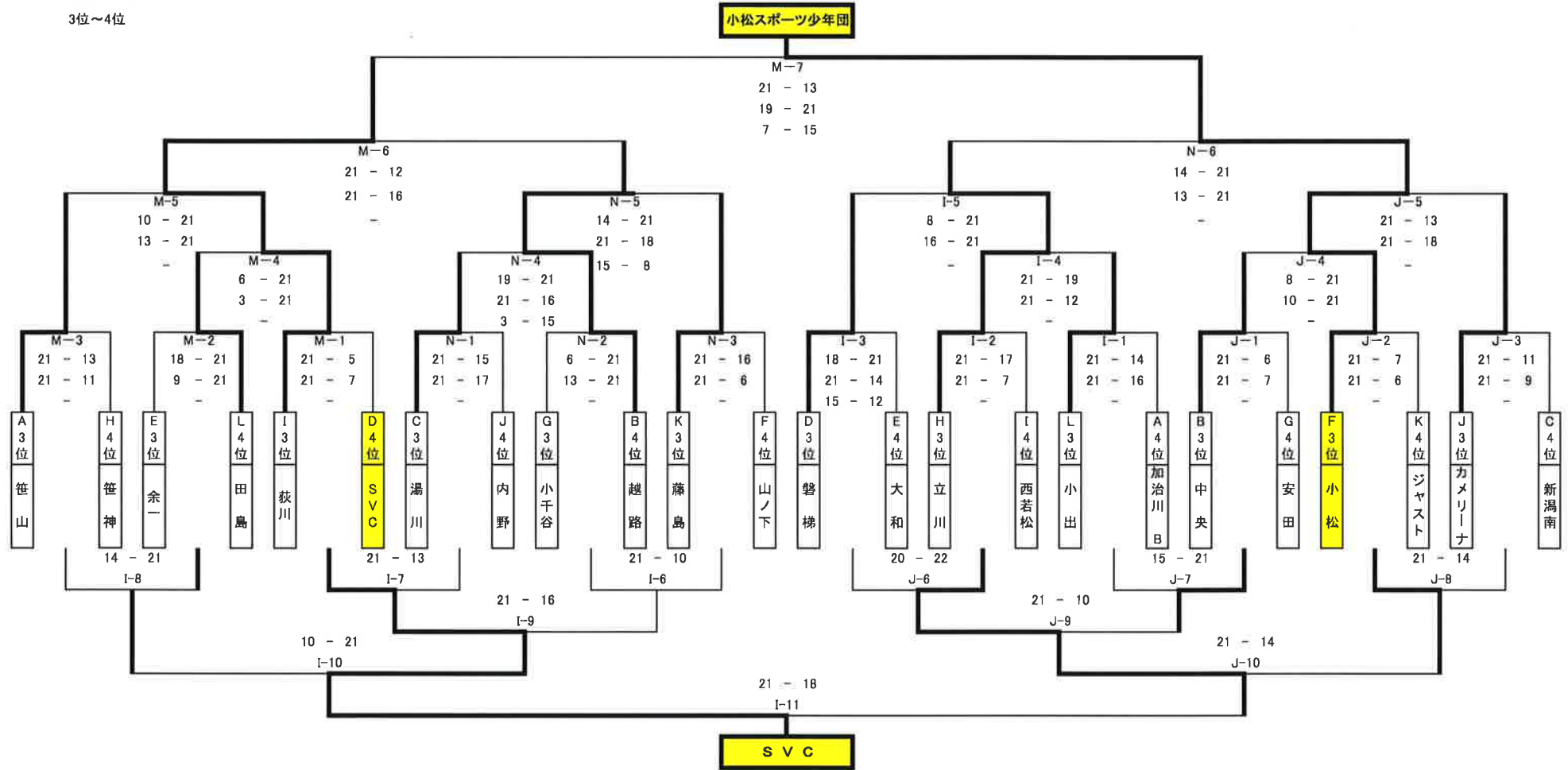
第4回スプリングカップ 樋口杯 女子決勝トーナメント

行健バレーボール少年団



会場 新津B&G海洋センター M・Nコート  
 岡方中学校 I・Jコート  
 3位～4位

第4回スプリングカップ 小林杯 女子決勝トーナメント



会場  
新潟市北区体育館E・Fコート

第4回スプリングカップ  
(5日)男子予選リーグ組合せ表

対戦方法  
15点1セットマッチ(延長なし)  
6点スタート  
※合同3分練習で試合

Eグループ Eコート		試合順	チーム名	1セット	チーム名	審判	Eグループ	
①	横越	1試合目	① 横越	21-17	② 三穂田	③ 新潟西	1位	三穂田
		2試合目	③ 新潟西	21-13	④ ジャスト東	⑤ 一箕		
②	三穂田	3試合目	① 横越	21-13	⑤ 一箕	② 三穂田	2位	横越
		4試合目	② 三穂田	21-17	④ ジャスト東	① 横越		
③	新潟西	5試合目	③ 新潟西	21-11	⑤ 一箕	④ ジャスト東	3位	新潟西
		6試合目	① 横越	19-21	④ ジャスト東	③ 新潟西		
④	ジャスト東	7試合目	② 三穂田	21-11	⑤ 一箕	① 横越	4位	ジャスト東
		8試合目	① 横越	21-14	③ 新潟西	④ ジャスト東		
⑤	一箕	9試合目	④ ジャスト東	21-14	⑤ 一箕	② 三穂田	5位	一箕
		10試合目	② 三穂田	21-11	③ 新潟西	⑤ 一箕		

会場  
新潟市北区体育館E・Fコート

第4回スプリングカップ  
(5日)男子予選リーグ組合せ表

対戦方法  
15点1セットマッチ(延長なし)  
6点スタート  
※合同3分練習で試合

Fグループ Fコート		試合順	チーム名	1セット	チーム名	審判	Fグループ	
①	山ノ下	1試合目	① 山ノ下	17-21	② 越路	③ 大谷	1位	越路
		2試合目	③ 大谷	21-17	④ 小千谷	⑤ 内野		
②	越路	3試合目	① 山ノ下	21-13	⑤ 内野	② 越路	2位	大谷
		4試合目	② 越路	20-21	④ 小千谷	① 山ノ下		
③	大谷	5試合目	③ 大谷	21-9	⑤ 内野	④ 小千谷	3位	小千谷
		6試合目	① 山ノ下	18-21	④ 小千谷	③ 大谷		
④	小千谷	7試合目	② 越路	21-13	⑤ 内野	① 山ノ下	4位	山ノ下
		8試合目	① 山ノ下	15-21	③ 大谷	④ 小千谷		
⑤	内野	9試合目	④ 小千谷	21-10	⑤ 内野	② 越路	5位	内野
		10試合目	② 越路	21-13	③ 大谷	⑤ 内野		

※予選リーグ組合せは(E・Fグループ)4日リーグ戦を参考に大会事務局一任で決定する

# 第4回スプリングリーグカップ (5日)男子決勝トーナメント組合せ

会場

新潟市北区体育館E・Fコート

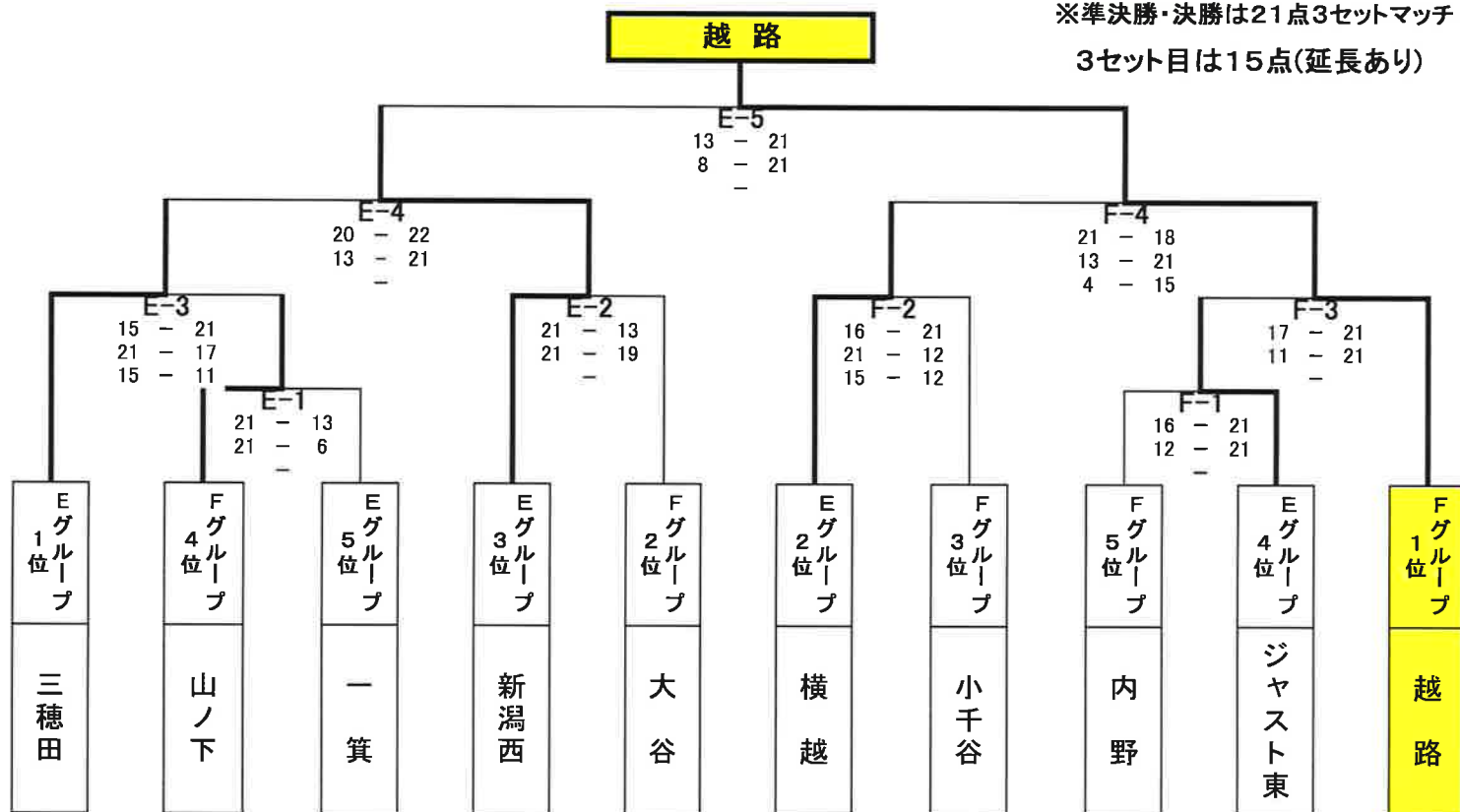
対戦方法

15点3セットマッチ(延長あり)

6点スタート

※準決勝・決勝は21点3セットマッチ

3セット目は15点(延長あり)



※予選リーグ終了後30分昼休み～試合

## 審判割り当て表

	審判	Eコート(短笛)	Fコート(長笛)
第1試合	主審	Eグループ1位	Fグループ1位
	副審		
	補助員		
第2試合	主審	E-1敗者	F-1敗者
	副審		
	補助員		
第3試合	主審	E-2敗者	F-2敗者
	副審		
	補助員		
第4試合	主審	E-3敗者	F-3敗者
	副審		
	補助員		
第5試合	主審	E-4 敗者 F-4	
	副審		
	補助員		